



## MONTAGEHANDLEIDING

### GEACHTE KLANT,

Hartelijk dank, dat u voor de aanschaf van ons product heeft gekozen. Lees deze informatie voor het eerste gebruik van uw keuken a.u.b. goed door en neem ook altijd de gebruiksaanwijzingen en de informatie die bij de meubels, accessoires en elektrische apparaten worden geleverd in acht. Bij de gebruikte materialen gaat het meestal om hout dat met kunststof, folie of lak is afgewerkt. De meubels worden volgens industriële methodes en normen geproduceerd. De producent is niet aansprakelijk voor schade die ontstaat door verkeerd gebruik van de keukenmeubels. Bovendien kan hij niet aansprakelijk worden gesteld voor de gevolgen van een onjuiste verzorging en bediening van de keuken.

Wij wensen u veel plezier met uw nieuwe keuken.

## Inhoud

Algemene informatie	3
Montage van de plintpoten	4
Montage van de onderkasten	6
Montage van de hoekonderkasten	7
Montage van de spoelkasten	7
Montage van de werkbladen	8
Montage van de plinten	11
Montage van de bovenkasten	12
Instellen van scharnieren	15
Instellen van laden en uittrekelementen	17
Montage van zijkasten	18
Wandprofiel	18

## Algemene informatie

Er mogen geen veranderingen aan de accessoires of elektrische apparaten worden uitgevoerd. Dat geldt met name voor de bevestigingsboorgaten. Controleer voor de montage of alle aansluitingen aanwezig zijn en vakkundig werden uitgevoerd. Controleer voordat u gaat boren, of er leidingen (ook niet zichtbare) op de betreffende plaats lopen. Het meegeleverde wandbevestigingsmateriaal (pluggen, schroeven) is alleen geschikt voor massieve wanden. Gebruik bij andere soorten wanden, of bijvoorbeeld gipskarton, speciale pluggen en schroeven (verkrijgbaar in de vakhandel).

De uittreksterkte van de ophanging moet bij bovenkasten en soortgelijk belaste artikelen minimaal 1200 N (newton) bedragen (komt overeen met ca. 120 kg). Zijkasten moeten aan de wand worden bevestigd, ter vergroting van de veiligheid. Zie hiervoor a.u.b. ook het betreffende hoofdstuk in deze montagehandleiding. Controleer voordat u gaat boren a.u.b., dat er geen leidingen voor gas, water, stroom, verwarming of afvoer op deze plaats lopen. Neem a.u.b. ook de bijgevoegde verzorgings- en onderhoudsinstructies van de producent in acht. Evt. aanwezige beschermfolie mag pas als laatste werkhandeling worden verwijderd.

## Wij adviseren voor het plaatsen van de keukenmeubels de volgende volgorde aan te houden:

### L-keuken

1. Hoekonderkast/hoekpaneel
2. Onderkasten
3. Zijkast
4. Bovenkasten
5. Werkblad
6. Apparaten
7. Accessoires

### Recht keukenblok

1. Zijkast
2. Onderkasten
3. Bovenkasten
4. Werkblad
5. Apparaten
6. Accessoires

Elektrische en sanitairinstallaties mogen uitsluitend door de vakman worden uitgevoerd!

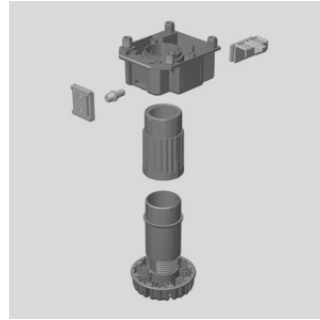
## Montage van de plintpoten



Leg de onderkast voorzichtig op de zijkant, zonder de verpakking te verwijderen.



Neem het zakje met de plintpoten uit het servicepakket.



Bij hoge plinten ook de meegeleverde adapter gebruiken.



Steek de plintpoot in de plintglijder aan de onderplank. Leverbare plinthoogtes 10/15/20cm.

De verstelmogelijkheid bedraagt +/- 20 mm.



Stel alle poten in op dezelfde hoogte.



Wanneer de kast op de zijkant ligt, kan de hoogte met de hand worden versteld.



Controleer met een waterpas of de elementen goed staan. De fijnafstelling volgt later.



Om de meubels exact af te stellen draait u aan de plintpoten.

## Montage van de plintpoten



Voordat u met de montage begint, legt u eerst een waterpas op de vloer. Begin op het diepste punt van de ruimte met de afstelling van de hoogte.



Nadat u de plintpoten heeft gemonteerd (zie pag. 5 – 6) zet u de onderkasten voorzichtig rechtop. Lange plintpoten zouden anders kunnen afbreken. Zet de onderkasten naast elkaar en leg een waterpas op de steunlijsten. Verwijder hiervoor eerst de fronten en uittrekelementen.



Stel de onderkasten in beide richtingen met een waterpas tot op de millimeter nauwkeurig in.



De elementen met behulp van lijmklemmen op hun plaats houden.



Aangezien de meubels met een Spax-schroef moeten worden verbonden, moeten de onderkasten eerst worden voorgeboord.



Let er bij het verbinden van de onderkasten met 3 Spax-schroeven op, dat de kastvoorkanten op één lijn liggen.



Til laden en uittrekelementen een beetje omhoog om ze uit te nemen. Hierdoor komen ze los van de looprail.



Voor de montage plaatst u de lade eenvoudig op de looprail.

Schuif de lade tot aan de aanslag in de kast. U hoort dat de vergrendeling vastklikt en merkt dat de lade vast verbonden is met de looprail. U heeft hiervoor geen gereedschap nodig.



Looprail met aanslagdemping.



Tot slot nog het greepbeslag monteren met een handschroevendraaier.

**Opmerking:**

gebruik a.u.b. geen accuschroevendraaier.

## Montage van de hoekonderkasten



Zet de onderkasten goed neer en plaats de kasten horizontaal op één lijn.

Aangezien de meubels met een Spax-schroef moeten worden verbonden, moeten de onderkasten eerst worden vorgeboord.



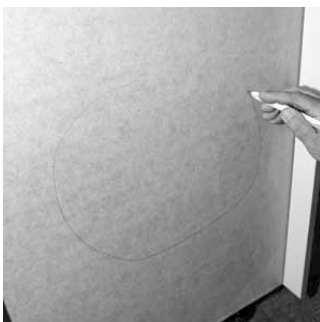
Druk het passtuk tegen de kastwand en bevestig dit met 3 Spax-schroeven.

Let erop, dat de achterste lijst op één lijn ligt met de kastvoorkant.

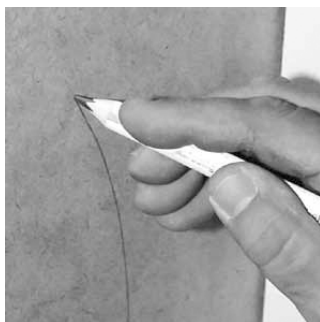


De kasten afstellen en het passtuk met drie Spax-schroeven met het paneel van de hoekonderkast verbinden.

## Montage van de spoelkasten



Teken de aansluitingen op de achterwand en verwijder vervolgens de gemarkeerde plaatsen.



OPGELET!



## Montage van de werkbladen

Leg het werkblad op de onderkasten.

Wanneer de keuken strak wordt ingebouwd in een nis, wordt aanbevolen om de kast aan de zijkant nogmaals te verwijderen. U heeft dan meer ruimte om te werken.

Neem de breedte van de fornuisombouw en de spoelkast over op het werkblad.

Teken de uitsparingen voor de kookplaat en de spoelbak op het werkblad.

**Neem a.u.b. de opgegeven uitsparingmaten van de apparaatproducenten in acht!**

De uitsparing van de kookplaat komt midden binnen de breedtemaat van de fornuisombouw te liggen.

### Let op:

Voordat u begint met het maken van uitsparingen, dient u nogmaals nauwkeurig te controleren:

- kloppen de werkbladafmetingen en de uitfrezingen van verbindingen? (werkblad bij wijze van proef monteren!)
- past de spoelbak in de hieronder gelegen spoelkast?
- is de afstand tussen wand en spoelbak/kookplaat breed genoeg voor het wandprofiel?

Indien nodig de opgetekende uitsparingmaten corrigeren. Til het werkblad van de onderkasten en plaats het op de montagebokken.

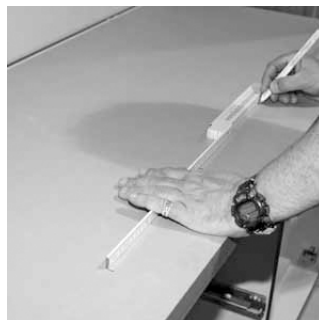


Voordat u met de montage begint, moet u de werkbladen tegen elkaar leggen en controleren of die exact passen.

**Belangrijk:**  
eerst de spoelbak en daarna de kookplaat monteren.



Voor de verbinding heeft u schroefbeslag, lamello's en lijm nodig. Doe eerst de lijm in de voorgefreesde voeg, plaats vervolgens de lamello en smeer daarna het hele oppervlak in.



Leg het werkblad met de bovenkant op een vaste ondergrond en teken vervolgens de uitsparing op de onderkant.

Neem hierbij altijd de werkbladoverstek aan de voorkant van 35 mm in acht. Gebruik, indien aanwezig, een sjabloon.



Maak eerst de lange zaagsneden met een zaag (eventueel met een decoupeerzaag).



## Montage van de werkbladen Maken van uitsparingen

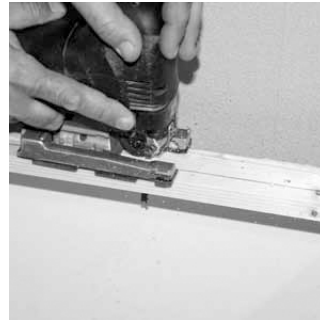


Maak vervolgens voorzichtig de versteksneden met een decoupeerzaag.

**Let op:**  
doordat het werkblad zwakker wordt gemaakt, bestaat het risico dat het breekt!



Wanneer u de uitsparing heeft gemaakt, bereidt u vervolgens de montage van de spoelbak of kookplaat voor.



**Belangrijk:**  
voor de latere montage van het werkblad, moet u eerst een uitsparing in de voorste steunlijst van de spoelkast zagen.



Om veiligheidsredenen moet de uitsparing altijd met afdichtmassa worden verzegeld.

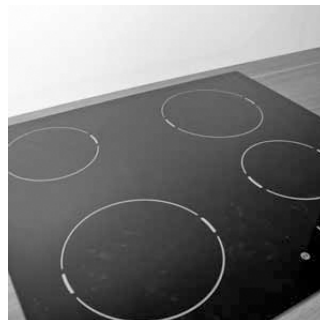


Plaats vervolgens de spoelbak of kookplaat in de uitsparing en maak de krammen van onderaf met een handschroevendraaier vast.

Monteer daarna de spoelbak en kookplaat volgens de informatie van de producent.



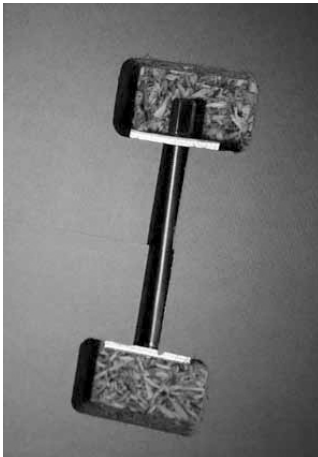
De mengkraan monteert u later. Voor het inbouwen van de spoelbak de afvoergarnituur aanbrengen



Uitgelopen afdichtmateriaal a.u.b. onmiddellijk met een zachte doek verwijderen.

## Montage van de werkbladen

### Verbinding van werkbladen



Bij het verbinden van werkbladen plaatst u de houten plaatjes in de lengtegroef van de werkbladen en smeert u de stootvoegen voor het samenvoegen met het meegeleverde afdichtmateriaal dicht. Om het afdichtmateriaal beter te kunnen verwijderen van het werkbladoppervlak adviseren wij, om dit eerst af te plakken met plakband.



Voeg de werkbladen voorzichtig samen en plaats het schroefbeslag van onderaf.



Draai het schroefbeslag eerst met de hand aan. Daarna licht aandraaien met een gaffelsleutel.

Controleer eerst of de werkbladen aan de bovenzijde nauwkeurig passen en draai pas daarna het schroefbeslag vast aan. Overtollige lijm onmiddellijk verwijderen a.u.b.



Verbind het werkblad eerst door de voorste steunlijst met de onderkast.



Daarna het werkblad ook door de achterste lijst met de kast verbinden.

## Montage van de plinten

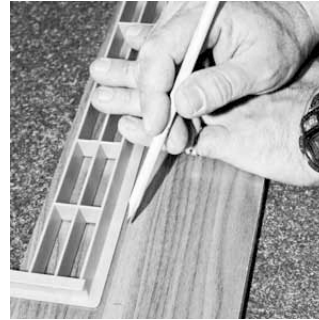


Leg het plintpaneel voor de plintpoten en teken de lengte hierop af.

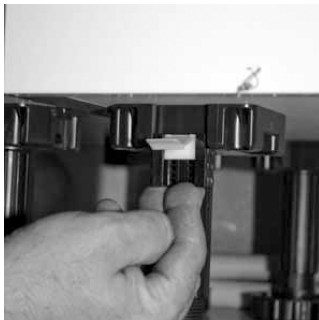
Zaag de plint met een afkortzaag op de gewenste lengte. Inkortingen van de hoogte a.u.b. alleen aan de bovenzijde van het plintpaneel uitvoeren.



Alvorens het plintpaneel te monteren, eerst de uitsparingen voor ventilatierooster en vaatwasser maken.



De zijplint overeenkomstig aanpassen.



De meegeleverde houders in de stelpoten schuiven.



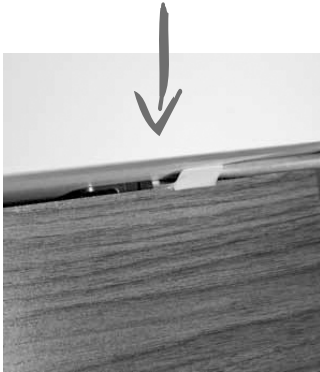
De verbindingselementen op de zijplint aanpassen.

Het element m.b.v. Spax-schroeven vastschroeven.



Vervolgens de hoogte van de meegeleverde plinthoek aanpassen.

## Montage van de plinten



Daarna de plint voorzichtig onder de meubels tegen de plintpoot drukken.

Met een schroevendraaier de clip op de zijplint schuiven. De onder spanning staande bevestigingsclip zorgt ervoor dat de plint onder de meubels blijft en drukt het afdichtprofiel tegen de vloer.

Om de plint te demonteren hoeft de bevestigingsclip slechts naar boven te worden getrokken.

## Montage van de bovenkasten



Voordat u begint met de montage van de bovenkasten, moet u het werkblad goed afdekken.



Neem uit het servicepakket het zakje met beslag voor de bovenkastmontage.

Mochten inbouwspots gepland zijn in de onderplank van bovenkasten, dienen deze als eerste te worden gemonteerd.



Voor een vakkundige montage van de bovenkasten heeft u het links afgebeelde beslag nodig.

Let erop dat de bovenkasten in verticale richting op één lijn liggen met de onderelementen. Gebruik hiervoor een waterpas.

Het aanschroefpunt van de rail wordt als volgt berekend:

**nishoogte Q1 bij romphoogte 195 cm:**

$54,7 \text{ cm} + \text{bovenkasthoogte (bijv. 65 cm)} = 119,7 \text{ cm}$

$119,7 \text{ cm} - 4,5 \text{ cm} = 115,2 \text{ cm}$  boven bovenkant werkblad

**nishoogte Q2 bij romphoogte 195 cm:**

$48,2 \text{ cm} + \text{bovenkasthoogte (bijv. 65 cm)} = 113,2 \text{ cm}$

$113,2 \text{ cm} - 4,5 \text{ cm} = 108,7 \text{ cm}$  boven bovenkant werkblad



Maak met een stift en een waterpas ter hoogte van het aanschroefpunt een horizontale streep op de muur.

Monteer de ophangrail in het midden tussen de buitenzijden van de bovenkast. De meegeleverde rail is ca. 4 cm smaller dan de bovenkast.



**Let bij het boren in de wand altijd op het verloop van elektriciteitskabels of waterleidingen.**

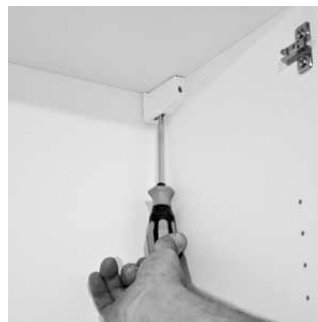


Gebruik bevestigingsmateriaal dat bij de ondergrond past. Voordat u de bovenkast ophangt, moet u de transportbeveiliging boven de legplanken verwijderen en de planken voorzichtig uit de kast nemen.

Nadat u alle rails heeft aangebracht, kunt u de bovenkast ophangen.



Voor het afstellen van de bovenkasten legt u een waterpas op de kasten.



Het ophangbeslag is aan de achterzijde voorzien van twee stelmogelijkheden.

De voorste schroef dient voor de hoogteverstelling.

Stel de kast met beide schroeven horizontaal en verticaal tot op de millimeter nauwkeurig af.

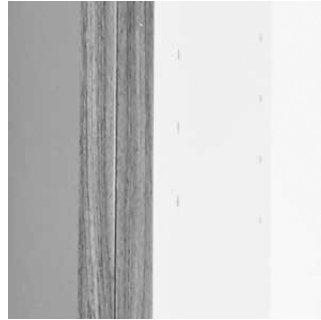
De onderste schroef dient voor de diepteverstelling.

## Montage van de bovenkasten



Nadat u alle bovenkasten goed heeft ingesteld, moet u de meubels met een lijmklep met elkaar verbinden en voorboren voor de Spax-schroef.

Let erop, dat de kastzijden aan de voorkant exact op één lijn liggen.

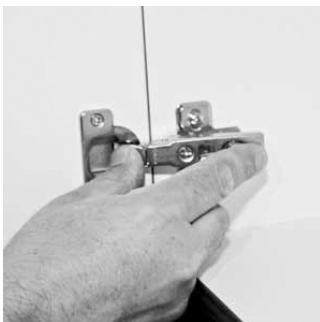


Steek de meegeleverde kunststof houders in de boorgaten aan de kastbuitenzijde.



Leg de legplanken vervolgens met het boorgat naar beneden op de plankdragers.

Hierdoor zijn de planken geborgd.



Voor het inhangen van de deuren klemt u het scharnier in de montageplaat van de kast.

Druk het scharnier met de vinger tegen de kastbuitenzijde. Na het vastklikken is het scharnier gesloten.

Lees meer over de verstelmogelijkheden van de scharnieren op pagina 15 en volgende.



Tot slot nog het greepbeslag monteren met een handschroevendraaier.

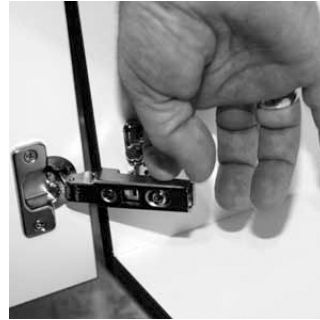
**Opmerking:**  
gebruik a.u.b. geen accuschroevendraaier.



Met de achterste schroef kunt u de afstand tussen de romp en het front instellen.



Bij de montageplaat kunt u de hoogte van het front in verticale richting verstellen.



Aan de bovenkant van het scharnier kunt u het front in horizontale richting verstellen.



Voor het inhangen van de deuren klemt u het scharnier in de montageplaat van de kast.

Druk het scharnier vervolgens met de vinger tegen de kastbuitenzijde. Na het vastklikken is het scharnier gesloten.



Met de achterste schroef kunt u de afstand tussen de romp en het front instellen.



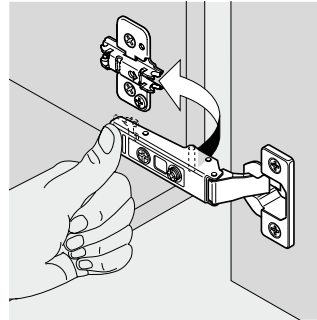
Bij de montageplaat kunt u de hoogte van het front in verticale richting verstellen.

## Montage van de scharnieren

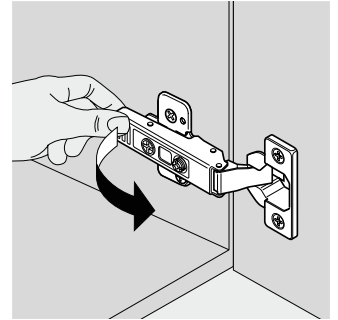


Aan de bovenkant van het scharnier kunt u het front in horizontale richting verstellen.

### Clip

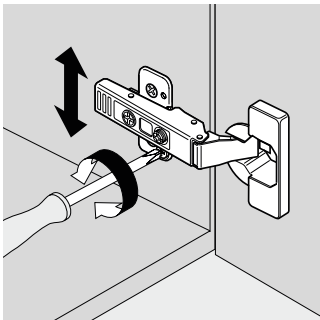


Montage

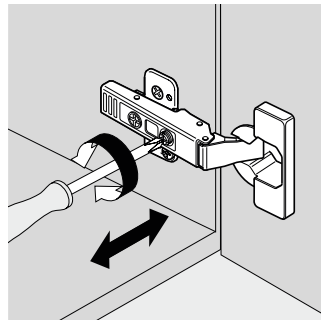


Demontage

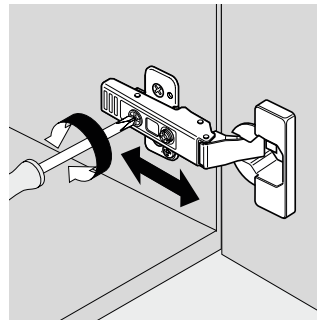
### Verstelling



Hoogteverstelling



Zijwaartse verstelling



Diepteverstelling



## Instellen van laden en uittrekelementen



Zijwaartse verstelling

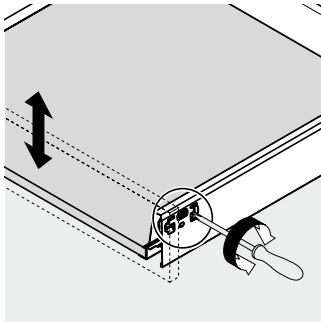


Hoogteverstelling

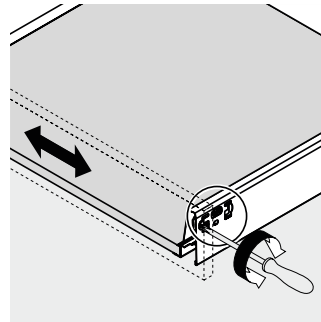
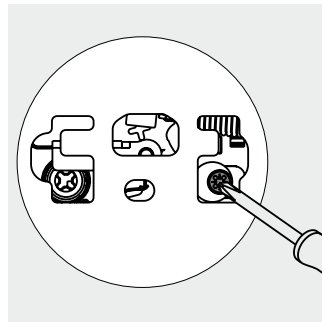


Demontage

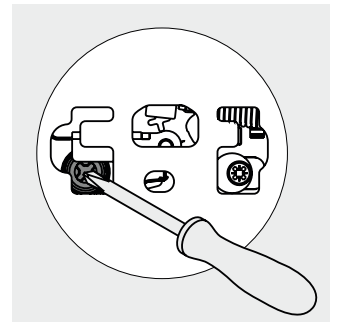
### Verstelling



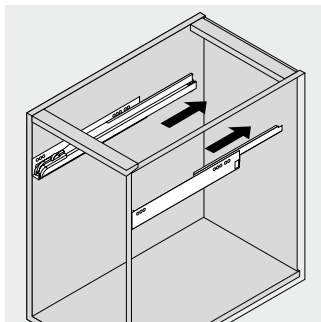
Hoogteverstelling



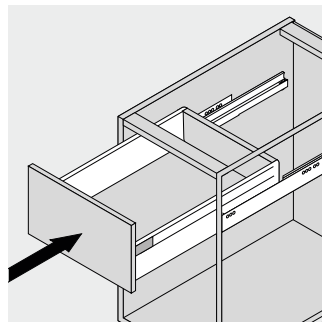
Zijwaartse verstelling



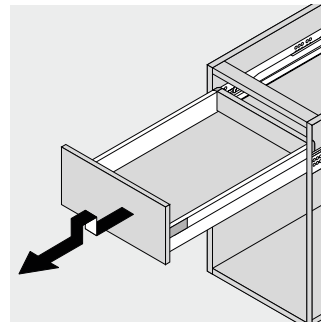
### Laden plaatsen en uittrenen



Plaatsen 1



Plaatsen 2



Uittrenen

## Montage van zijkasten



LET OP!



Zet de zijkast op de hiervoor bestemde plek.

Stel de hoogte in bij de plintpoten.

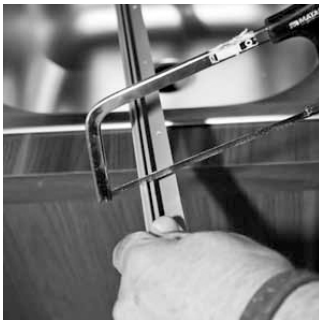


Controleer de positie nogmaals!

Zijkasten moeten aan de hierachter gelegen wand worden bevestigd, ter vergroting van de veiligheid.

De hiervoor vereiste montagehoeken evenals schroeven en pluggen vindt u in de doos met accessoires.

**Let op:** het meegeleverde wandbevestigingsmateriaal is alleen geschikt voor massieve wanden. Bij andere soorten muren speciale schroeven en pluggen gebruiken a.u.b.



Houd het wandprofiel om uit te proberen op de gewenste plaats, om de vereiste lengte te bepalen en maak het profiel op lengte.

Bij gebruik van een binnenhoek moet het bovenste afdekprofiel korter zijn dan de onderste bevestigingsrail, hetzelfde geldt bij de buitenhoek.



De bevestigingsrail wordt bij hoeken onder verstek gezaagd en op één lijn met de wand op het werkblad geschroefd.

Het afdekprofiel wordt vervolgens in de betreffende gleuf gedrukt. De accessoires, zoals schroeven, hoeken en eindkapjes, vindt u in de doos met accessoires.

